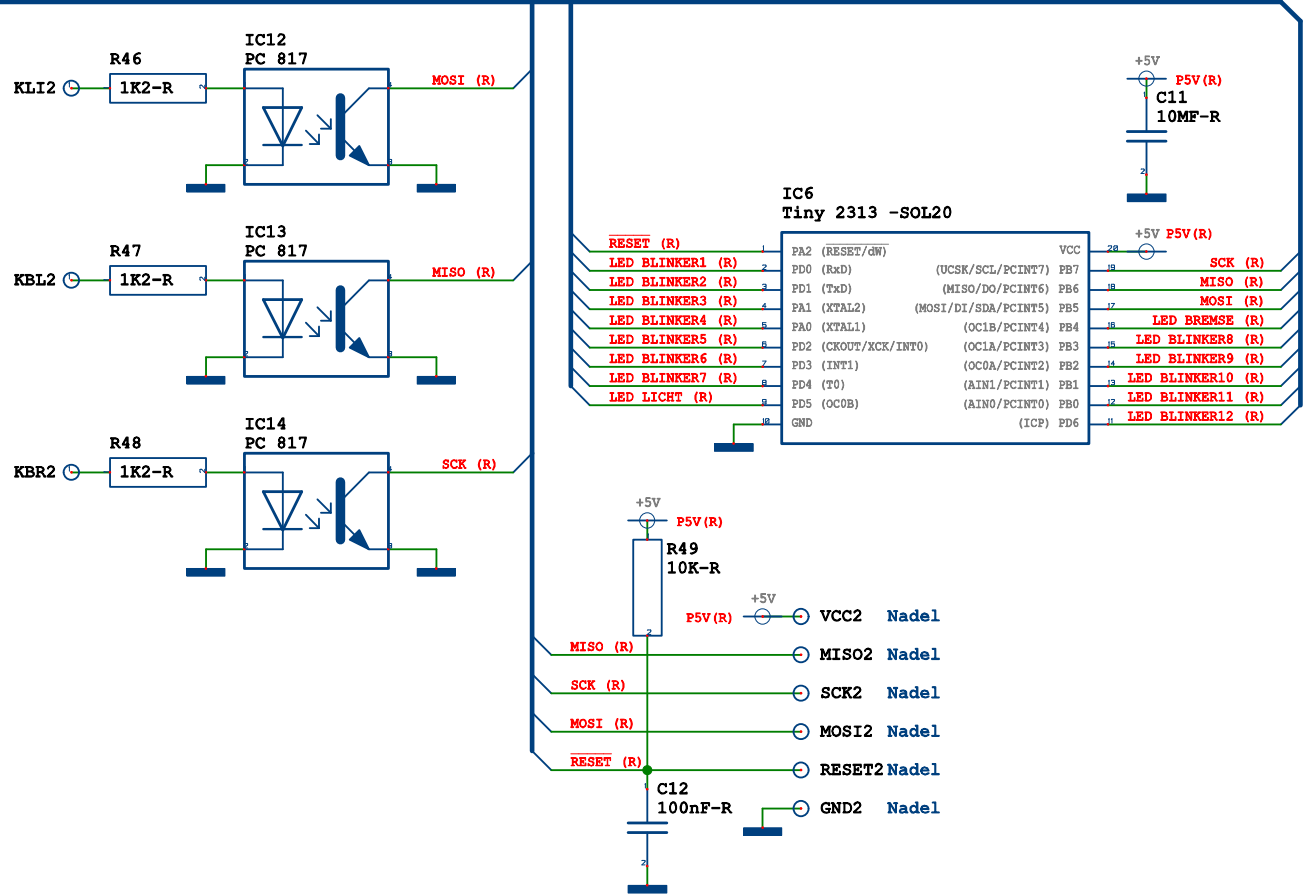
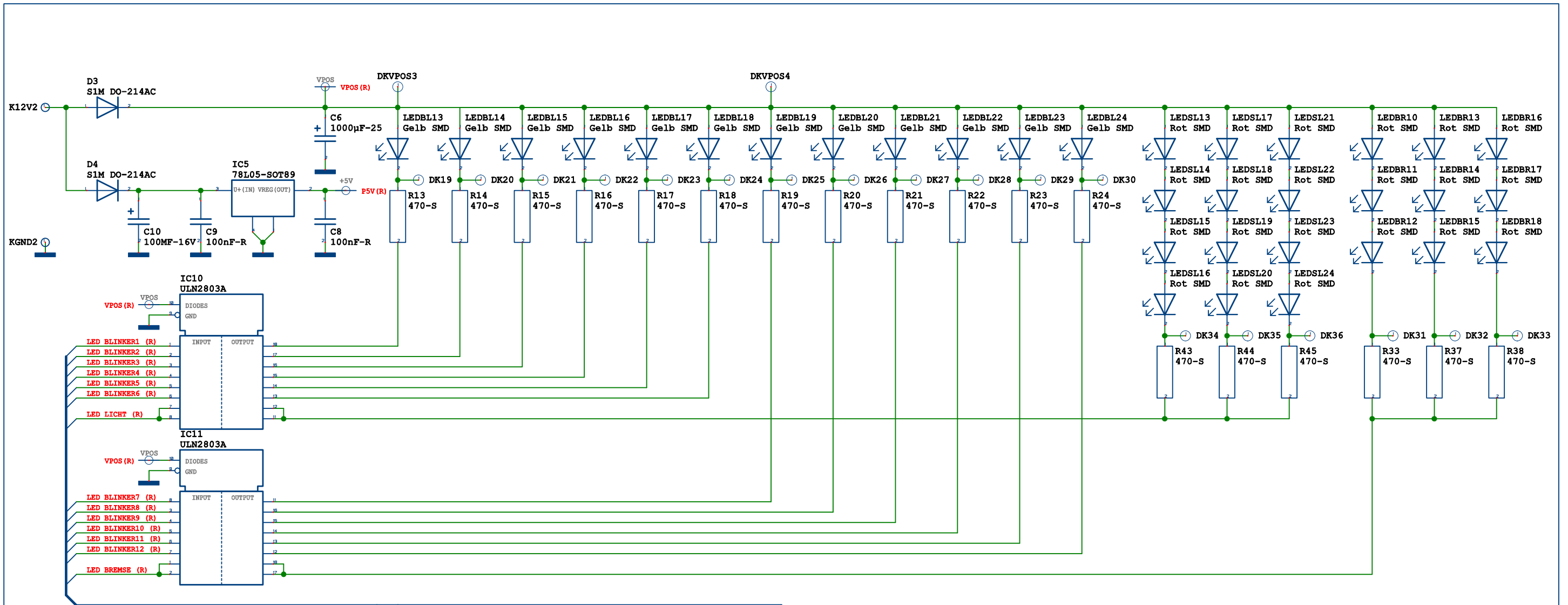

	<p>Rückleuchte für Fahrradanhänger</p>
	<p>Rev01</p> <p>SHEET: LINKS</p>
<p>Name: G. Mayer</p> <p>Datum: 01.02.2019</p>	<p>Rückleuchte V01</p>



	<p>Rückleuchte für Fahrradanhänger</p>
	<p>Rev01</p>
<p>SHEET: RECHTS</p>	
<p>Rückleuchte V01</p>	
<p>Name: _____</p>	
<p>Datum: _____</p>	